

MARCO DOBLE PARA VENTANA DE SEGURIDAD

Dimensiones Generales:

VARIAS - VER TABLA mm

TOLERANCIA EN MEDIDAS GENERALES DE ± 5 mm

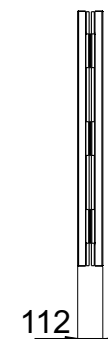
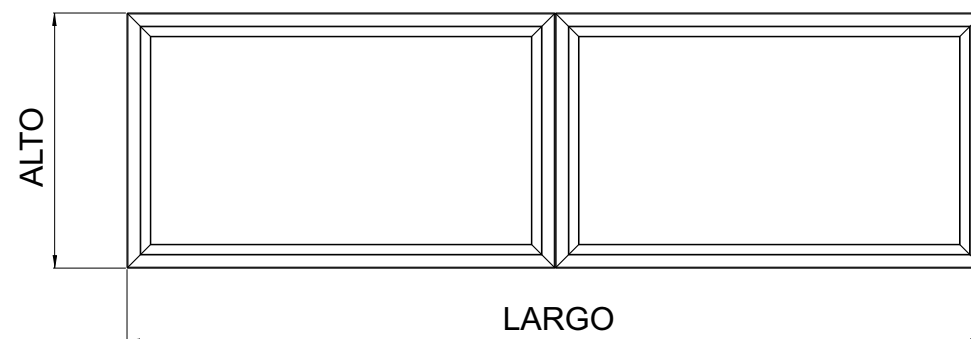
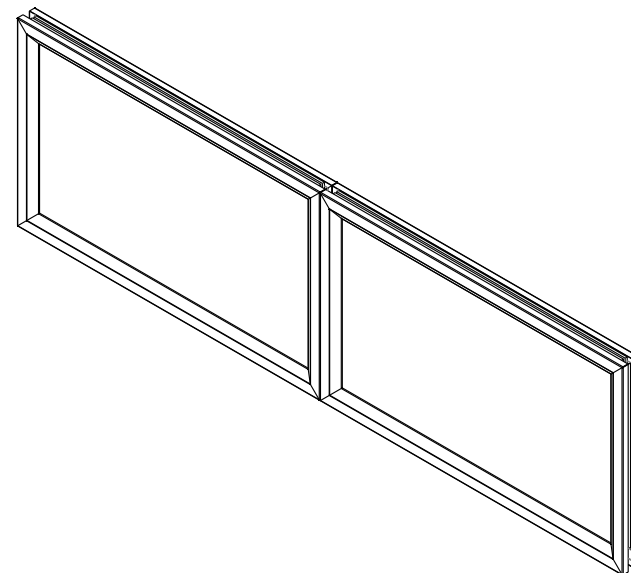
Cotas:

Milímetros

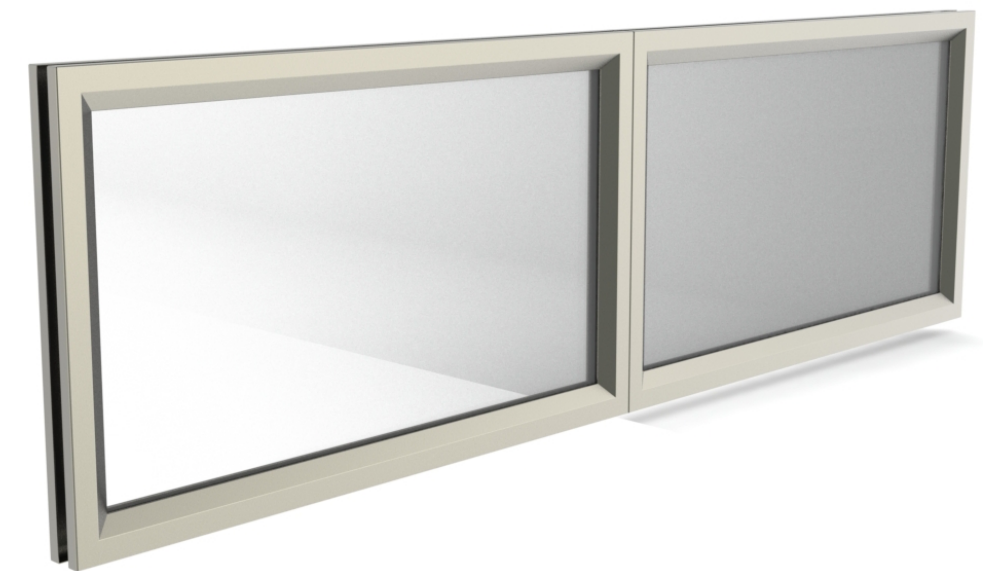
Descripción:

- MARCO Y CONTRAMARCO DE 4-1/2" DE ANCHO
- CON DISEÑO TIPO CASCADA, DE ACERO INOXIDABLE.
- PARA COLOCAR DOBLE CRISTAL DE SEGURIDAD DE 12 MM DE ESPESOR Y CAMARA DE AIRE INTERMEDIA DE 10 MM(NO INCLUIDO).
- MARCO DE LAMINA DE ACERO INOXIDABLE CALIBRE 14 CENTRO DE DISEÑO TIPO CASCADA.
- CONTRA MARCO DE LAMINA DE ACERO INOXIDABLE CENTRO DE DISEÑO TIPO CASCADA.

Vistas Generales



DIMENSIONES ESPECIFICAS VENTANA DOBLE		
	ALTO	ANCHO
VENTANA 1 RECAMARA	1500	3710
VENTANA 2 RECAMARA	1440	3760
VENTANA 4 RECAMARA	1480	3750
VENTANA 5 RECAMARA	1520	3770
VENTANA TRASERA PB	2280	3230
VENTANA TRASERA PA	2260	3230
VENTANA SEGUNDO PISO	910	3230
VENTANA 2 PLANTA ALTA	1100	2650
VENTANA 3 PLANTA ALTA	1100	2860



2016



Grupo Internacional de Diseño y Fabricación
de Muebles Especiales S.A. de C.V.

www.gidsa.com

5236 5640
5236 5639