

VENTANA VZ ABATIBLE 150x60

Código de producto:

VVACRR1B01

Dimensiones Generales:

1500 X 600 X 38.1

TOLERANCIA EN MEDIDAS GENERALES DE ± 5 mm

Cotas:

Milímetros

Descripción:

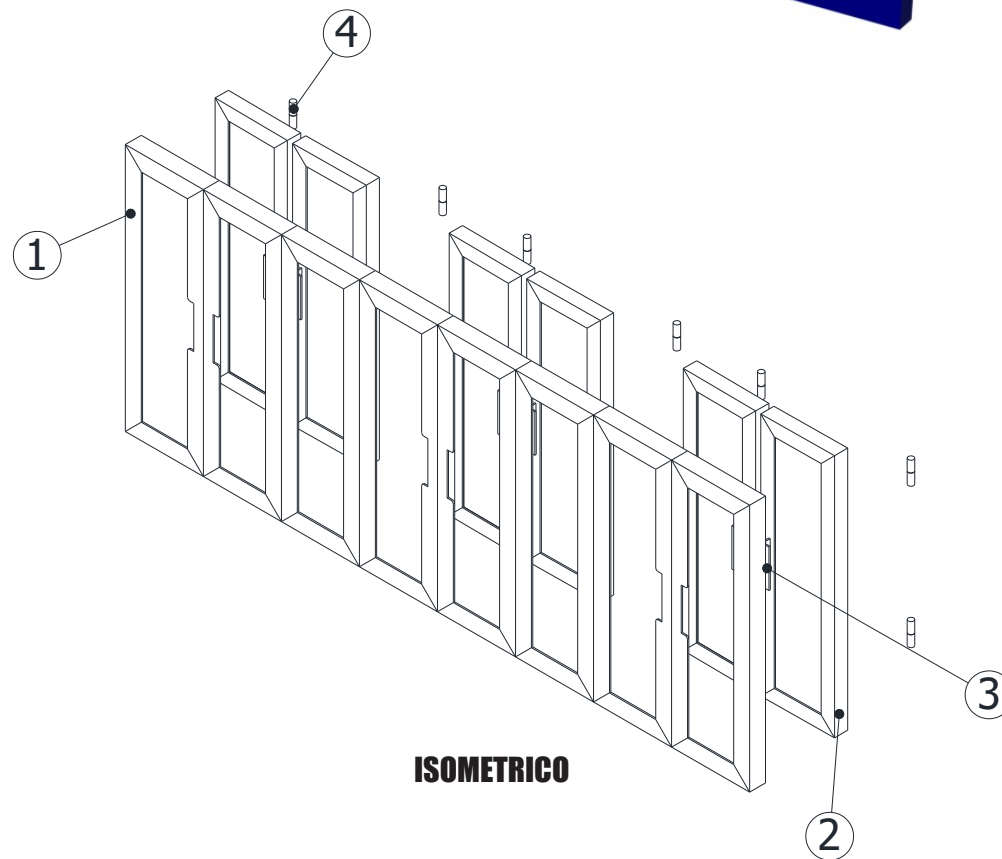
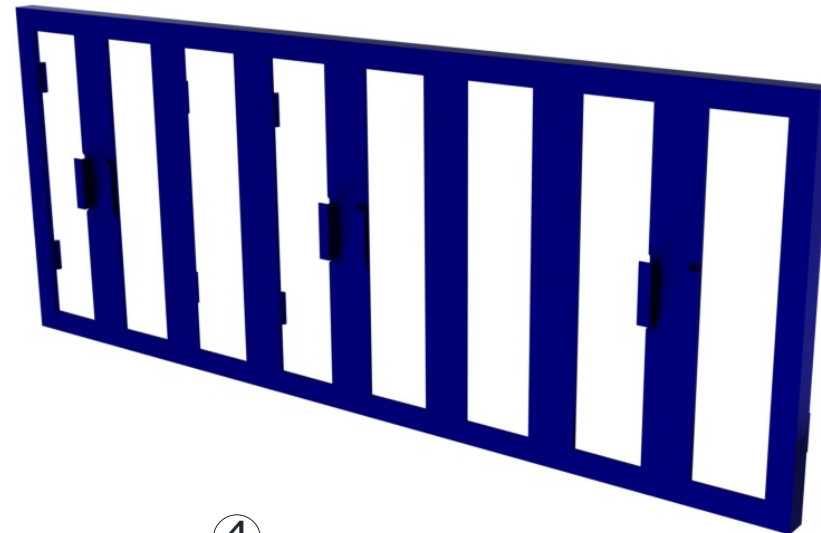
1.-MARCO ÁNGULO DE ACERO AL CARBÓN DE 1-1/2" X 1-1/2" X 1/8".

2.-MARCO ABATIBLE ÁNGULO DE ACERO AL CARBÓN DE 1-1/2" X 1-1/4" X 1/8".

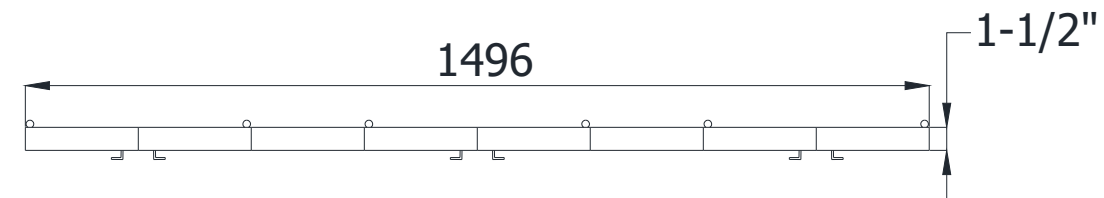
3.-JALADERA ÁNGULO DE ACERO AL CARBÓN DE 3/4" X 3/4" X 1/8".

4.-BISAGRA DE ACERO AL CARBÓN DE 1/2" X 2".

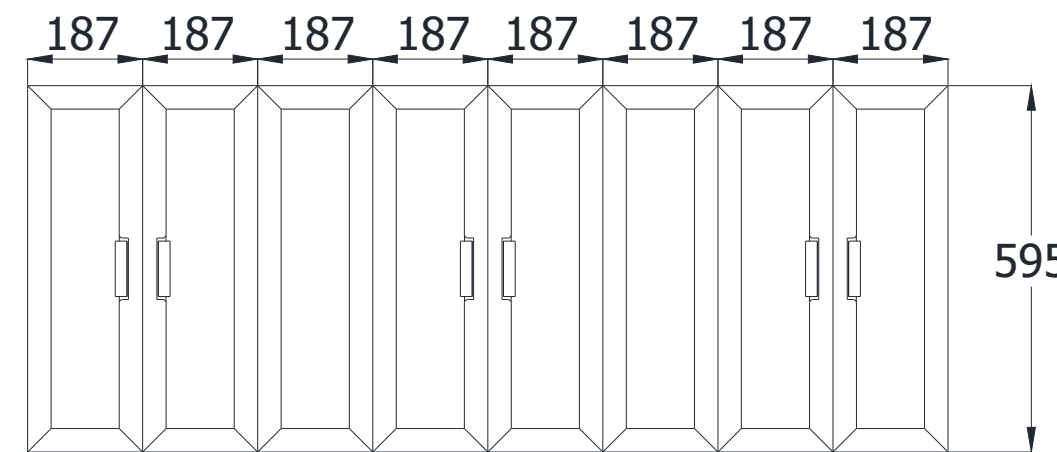
ACABADO
PINTURA ELECTROSTÁTICA



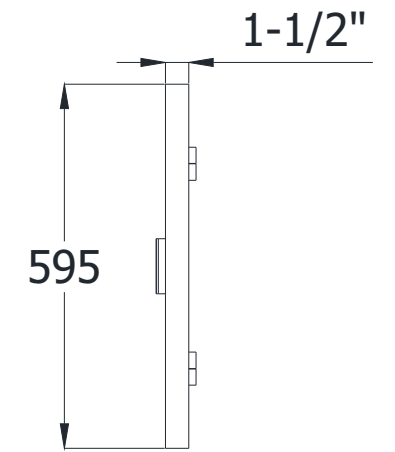
ISOMETRICO



VISTA SUPERIOR



VISTA FRONTAL



VISTA LATERAL

Rev 1: 17/05/17



Grupo Internacional de Diseño y Fabricación
de Muebles Especiales S.A. de C.V.

www.gidsa.com

5236 5640
5236 5639