

VENTANA VZ FIJA 160x30

Código de producto:

VVFCRR1B01

Dimensiones Generales:

1600 X 300 X 38.1

TOLERANCIA EN MEDIDAS GENERALES DE ± 5 mm

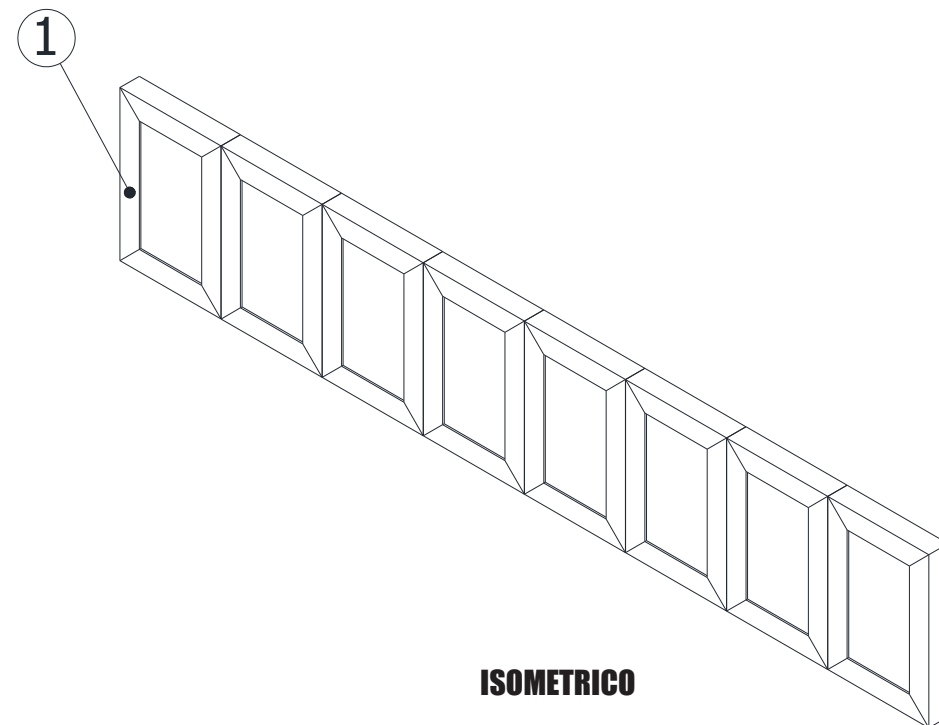
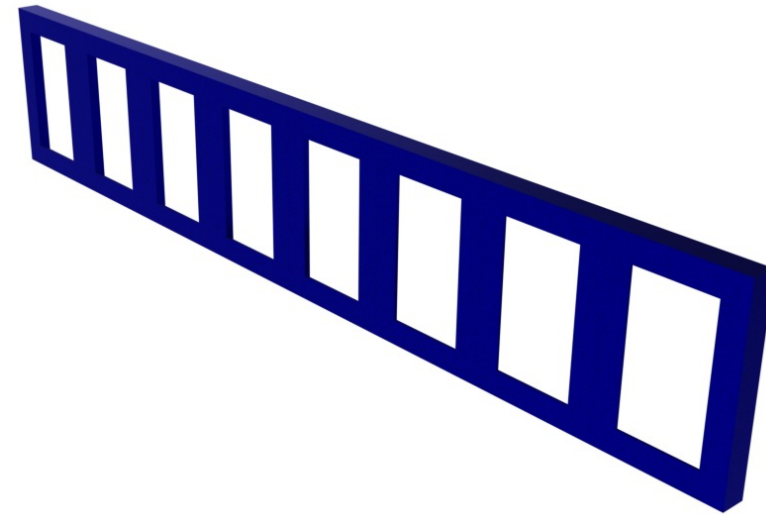
Cotas:

Milímetros

Descripción:

I.-MARCO ÁNGULO DE ACERO AL CARBÓN
DE 1-1/2" X 1-1/2" X 1/8".

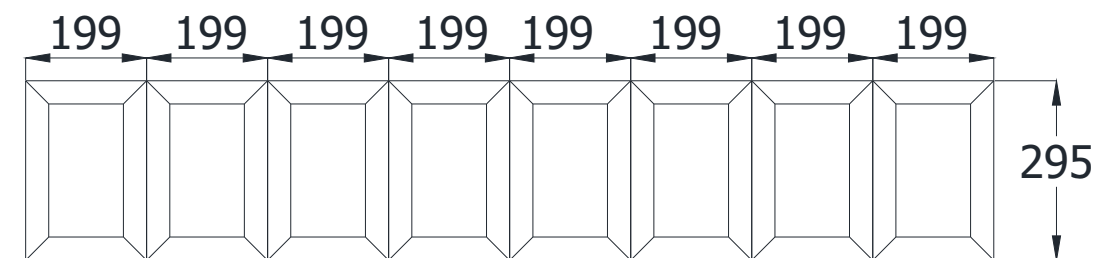
ACABADO
PINTURA ELECTROSTÁTICA



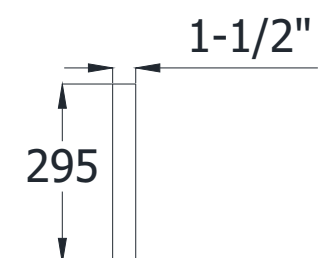
ISOMETRICO



VISTA SUPERIOR



VISTA FRONTAL



VISTA LATERAL

Rev 1: 17/05/17



Grupo Internacional de Diseño y Fabricación
de Muebles Especiales S.A. de C.V.

www.gidsa.com

5236 5640
5236 5639