

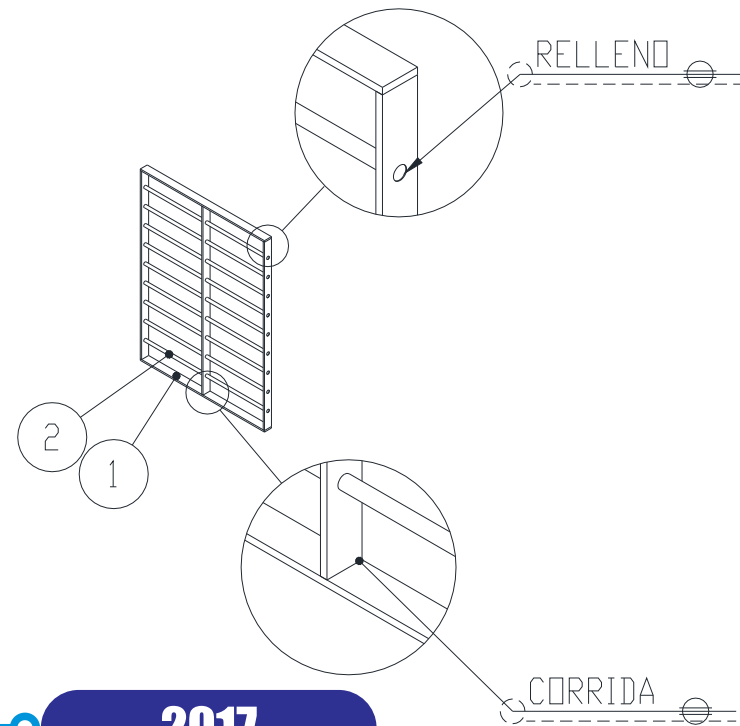
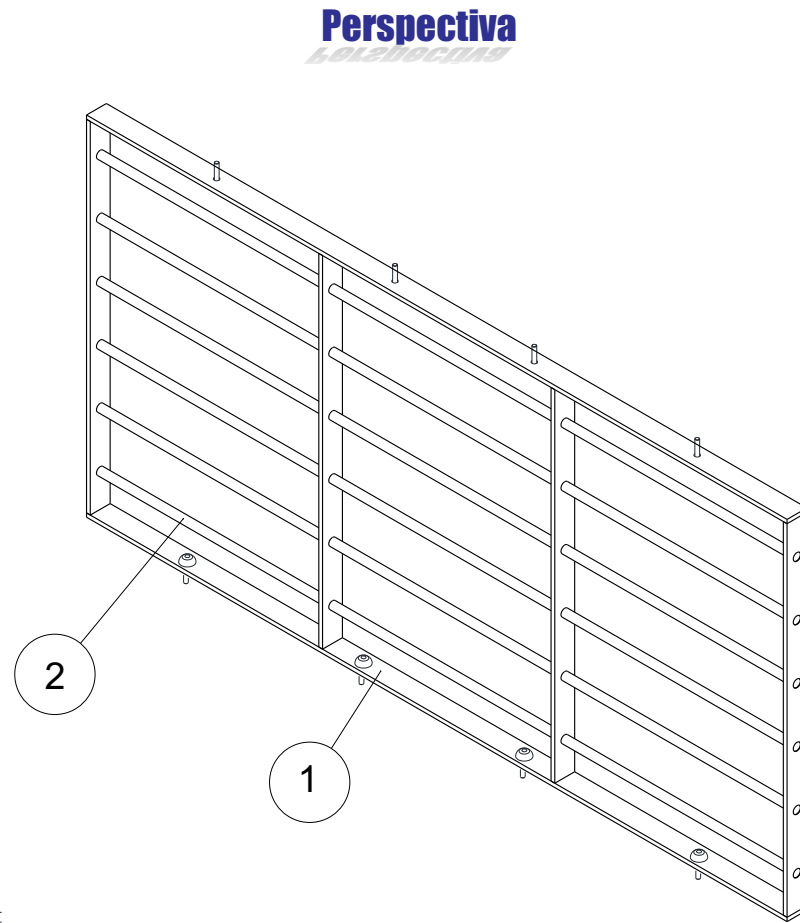
## VENTANA BARROTES W11A

Dimensiones Grales:  
**1790 X 51 X 890 mm**

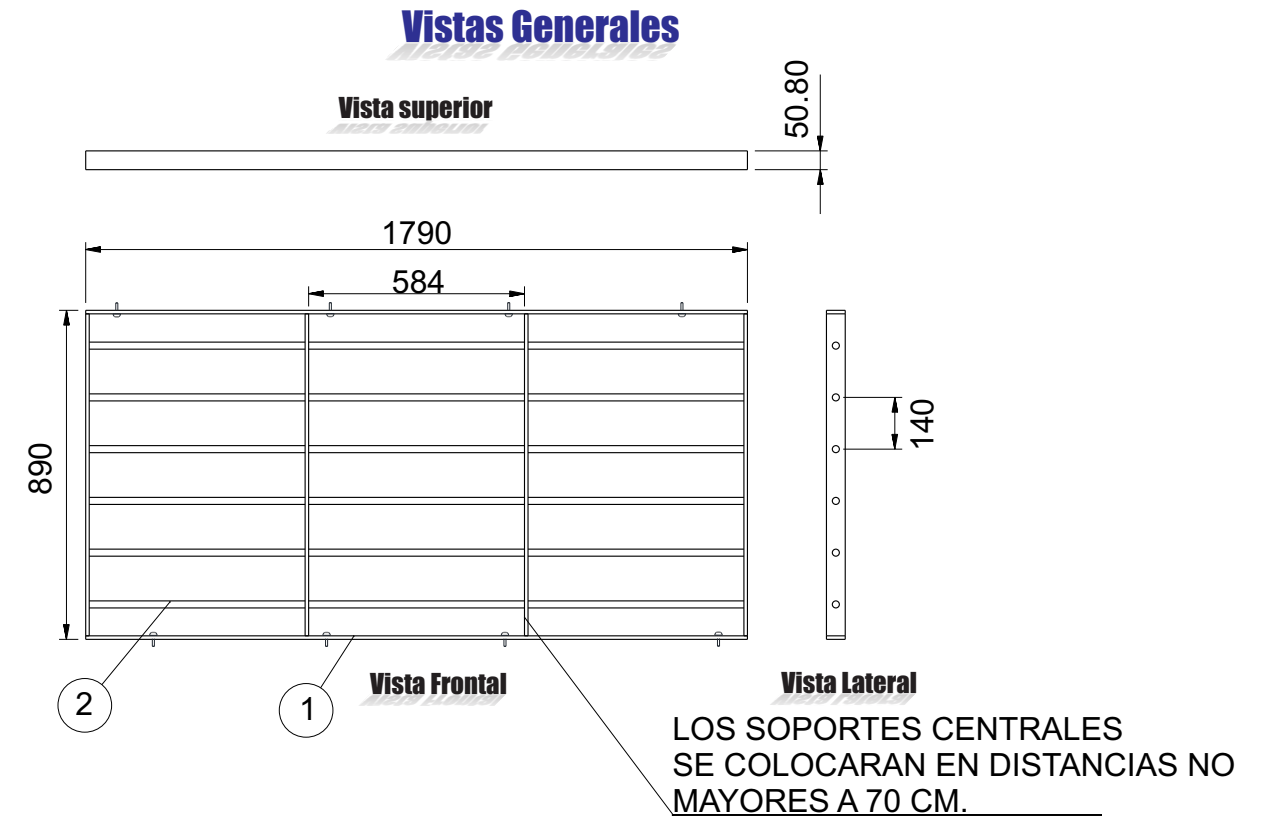
Cotas:  
**MILIMETROS**

### Descripción:

1. SOLERA DE FIERRO DE 3/8" X 2"
  2. BARRA DE ACERO (FIERRO) DE 3/4" DE DIÁMETRO.
- ACABADA EN PINTURA ELECTROESTÁTICA HORNEADA COLOR GRIS.
- FIJACIÓN ANTIVANDALICA A BASE DE TAQUETES GOLPE HILTI HDV 3/8", TORNILLO HEXAGONAL 3/8" X 2", RONDANA CAL. 16 GID - REDONDA Y CAPUCHÓN GID.



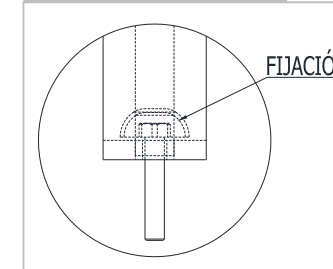
2017



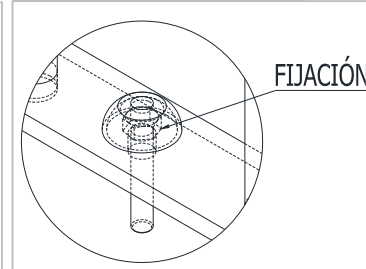
### ANCLAJE



### DETALLE DE FIJACIÓN



### DETALLE DE FIJACIÓN



Grupo Internacional de Diseño y Fabricación  
de Muebles Especiales S.A. de C.V.

[www.gidsa.com](http://www.gidsa.com)

5236 5640  
5236 5639