

VENTANA BARROTES W11B

Dimensiones Grales:
800 X 51 X 1200 mm

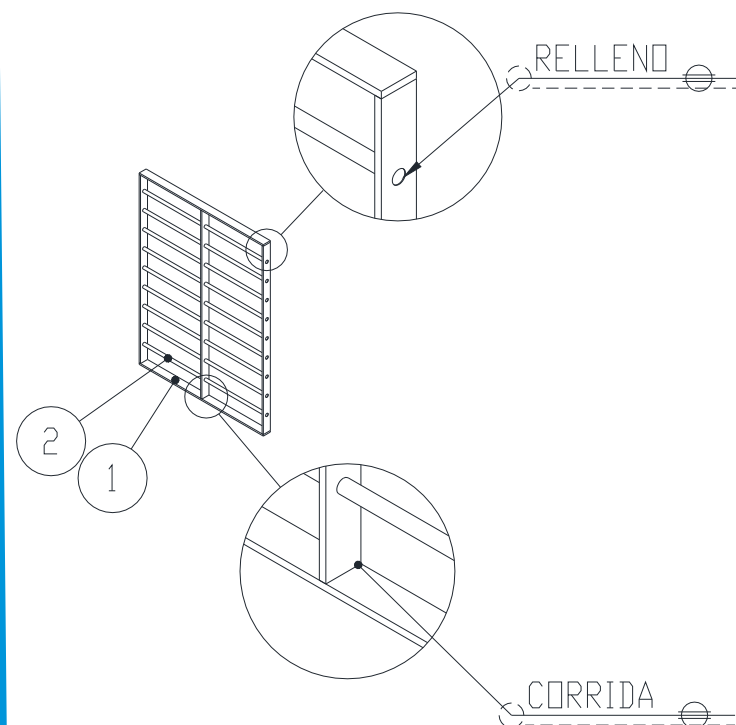
Cotas:
MILIMETROS

Descripción:

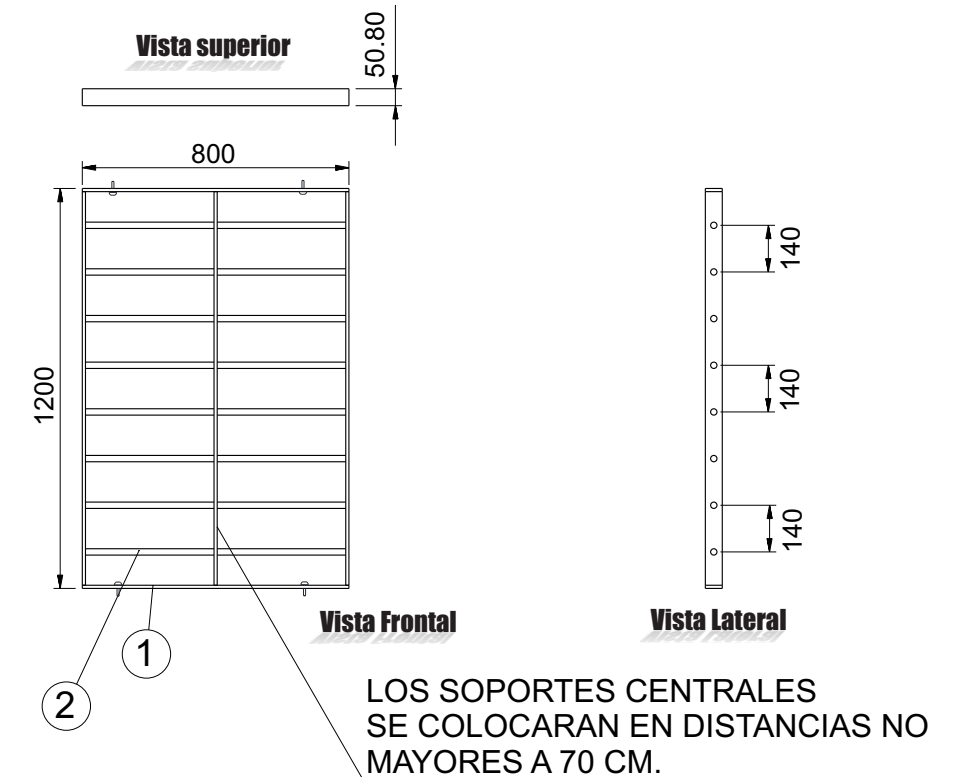
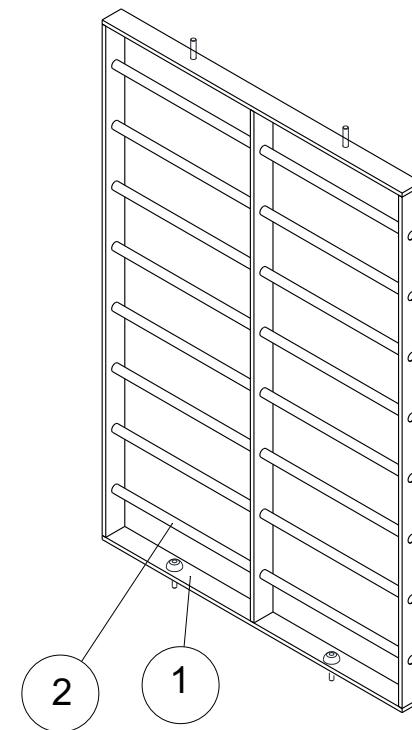
1. SOLERA DE FIERRO DE 3/8" X 2"
2. BARRA DE ACERO (FIERRO) DE 3/4" DE DIÁMETRO.

ACABADA EN PINTURA ELECTROESTÁTICA HORNEADA COLOR GRIS.

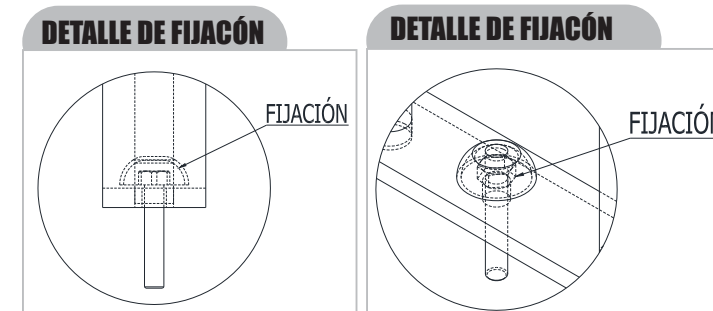
FIJACIÓN ANTIVANDALICA A BASE DE TAQUETES GOLPE HILTI HDV 3/8", TORNILLO HEXAGONAL 3/8" x 2", RONDANA CAL. 16 GID - REDONDA Y CAPUCHÓN GID.



Perspectiva



Vistas Generales



ANCLAJE



2017



Grupo Internacional de Diseño y Fabricación
de Muebles Especiales S.A. de C.V.

www.gidsa.com

5236 5640
5236 5639