

# ESPECIFICACIONES TECNICAS

## INODORO FLUXÓMETRO INTERIOR

Dimensiones Generales:

**400 x 800 X 400 mm**

**TOLERANCIA EN MEDIDAS GENERALES DE ± 5 mm**

Cotas:

**Milimetro**

### Descripción:

**1. GABINETE.** FABRICADO EN LÁMINA DE ACERO INOXIDABLE CALIBRE 14.

**2. CONCHA.** FABRICADA EN LAMINA DE ACERO INOXIDABLE CALIBRE 16.

**3. OREJAS FIJACIÓN.** FABRICADA EN LAMINA DE ACERO INOXIDABLE CALIBRE 10.

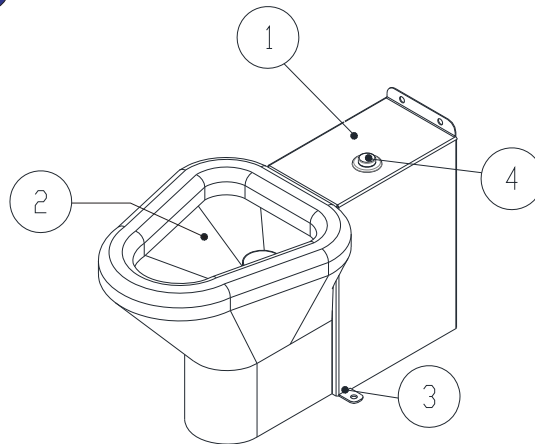
**ACABADO.**  
PULIDO SANITARIO.

### ACCESORIOS

**4. FLUXÓMETRO PARA DESAGÜE MARCA HELVEX MOD-FOBH-WC**

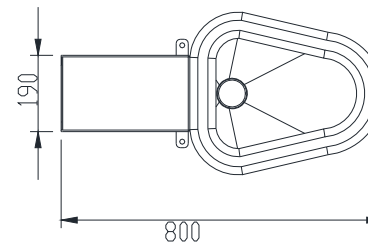
### FIJACIÓN

PREPARACIÓN EN GABINETE CON PERFORACIONES PARA FIJAR A MURO A TRAVÉS DE TAQUETES DE SEGURIDAD.

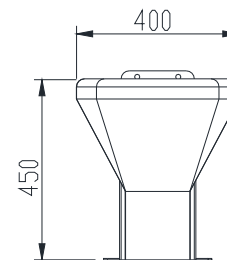


**PERSPECTIVA**

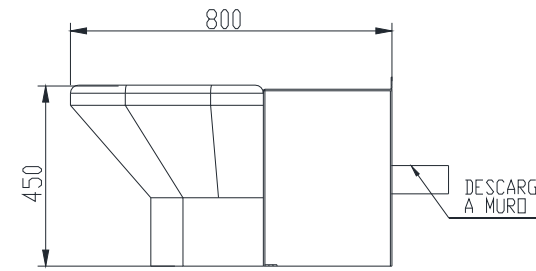
## Vistas Generales



**Vista Superior**

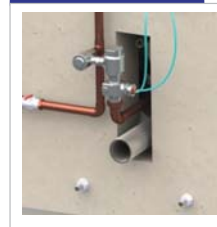


**Vista Frontal**



**Vista Lateral**

### Detalle



ENERO 2016



Grupo Internacional de Diseño y Fabricación  
de Muebles Especiales S.A. de C.V.

[www.gidsa.com](http://www.gidsa.com)

5236 5640  
5236 5639

# ESPECIFICACIONES TECNICAS

## INODORO FLUXÓMETRO INTERIOR

Dimensiones Generales:

**400 x 800 X 400 mm**

**TOLERANCIA EN MEDIDAS GENERALES DE ± 5 mm**

Cotas:

**Milimetro**

### Descripción:

**1. GABINETE.** FABRICADO EN LÁMINA DE ACERO INOXIDABLE CALIBRE 14.

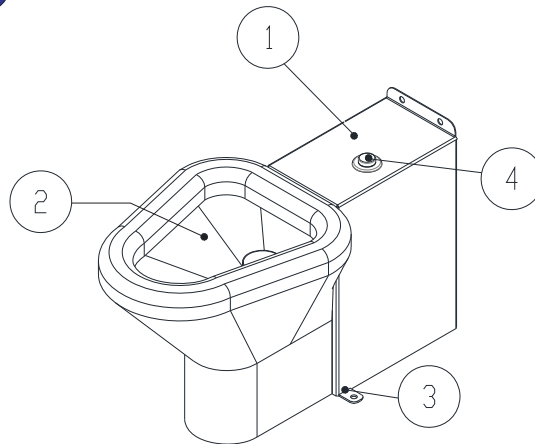
**2. CONCHA.** FABRICADA EN LÁMINA DE ACERO INOXIDABLE CALIBRE 16.

**3. OREJAS FIJACIÓN.** FABRICADA EN LÁMINA DE ACERO INOXIDABLE CALIBRE 10.

**ACABADO.**  
PULIDO SANITARIO.

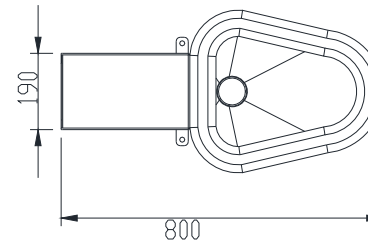
**ACCESORIOS**  
**4.** FLUXÓMETRO PARA DESAGÜE MARCA HELVEX MOD-FOBH-WC

**FIJACIÓN**  
PREPARACIÓN EN GABINETE CON PERFORACIONES PARA FIJAR A MURO A TRAVÉS DE TAQUETES DE SEGURIDAD.

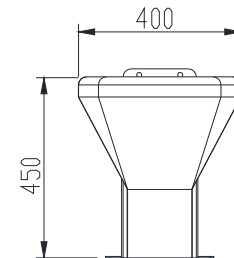


**PERSPECTIVA**

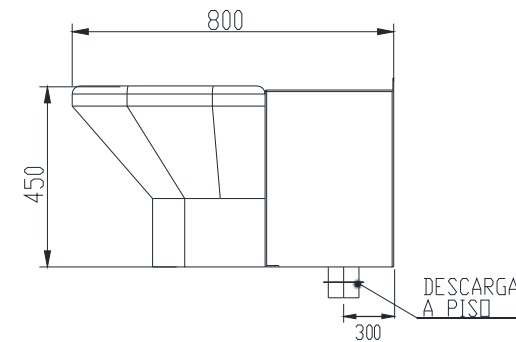
## Vistas Generales



**Vista Superior**

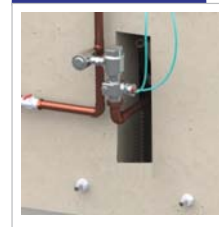


**Vista Frontal**



**Vista Lateral**

### Detalle



ENERO 2016



Grupo Internacional de Diseño y Fabricación  
de Muebles Especiales S.A. de C.V.

[www.gidsa.com](http://www.gidsa.com)

5236 5640  
5236 5639